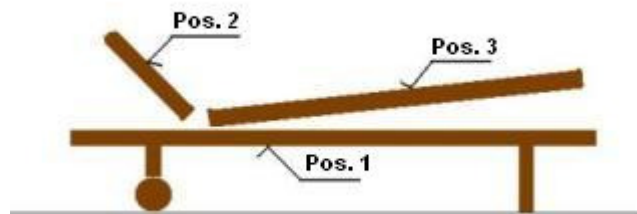
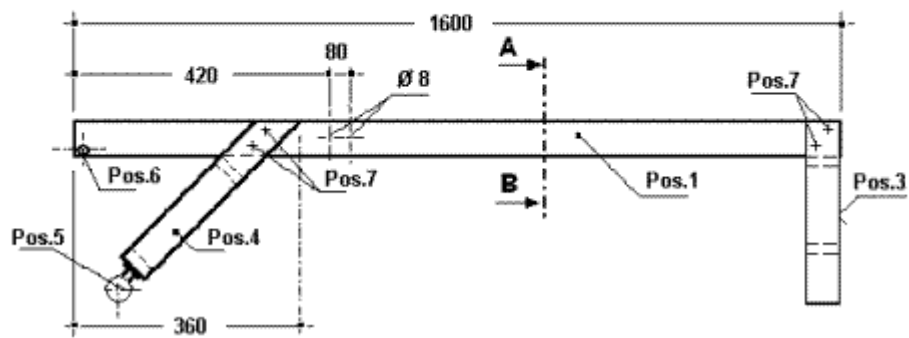


Gartenliege

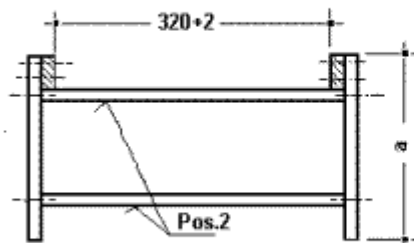


Material - Bangkirai [44*75/140*25], alle Maße in mm.

Unterkonstruktion

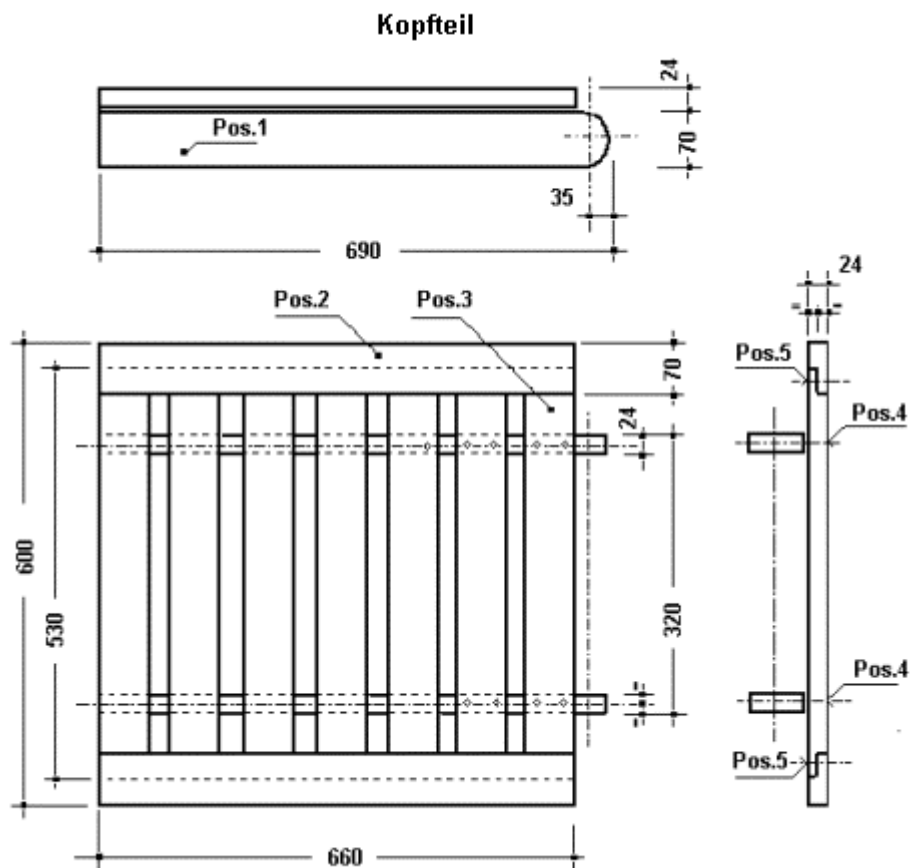


Schnitt A-B



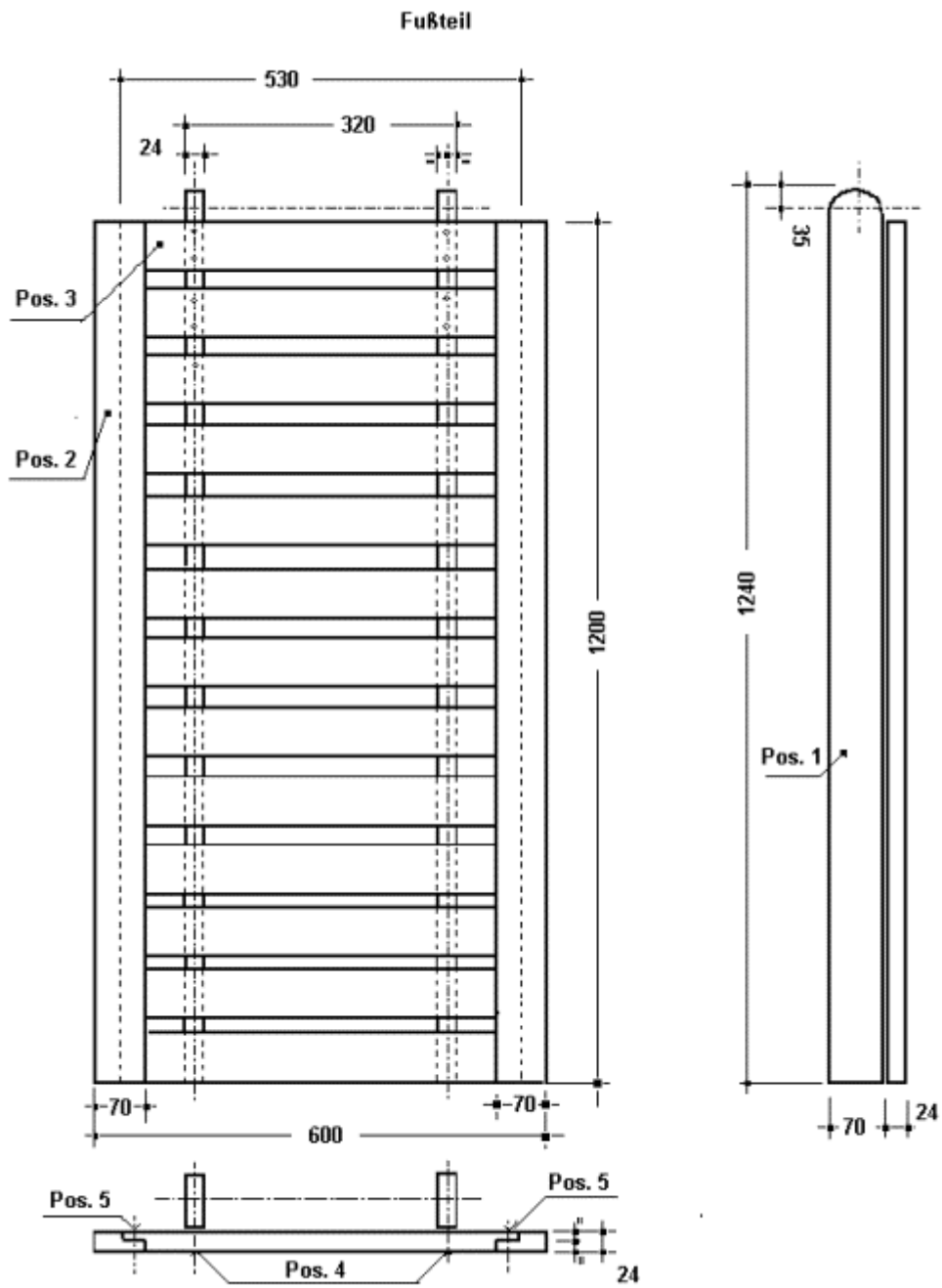
Stückliste (Unterkonstruktion) Pos.: 1

- Pos. 1) 2 St. 70*24/ 1.600 lg.
- Pos. 2) 4 St. 70*24/ 410 lg.
- Pos. 3) 2 St. 70*24/ a = freie Auswahl
- Pos. 4) 2 St. 70*24/ passend zu Pos. 3)
- Pos. 5) 2 St. Schwerlastrollen (verzinkt)
- Pos. 6) 1 St. Kupferrohr \varnothing 15 / 362 lg.
- 1 St VA Gewindestange M 8 / 440 lg.
- 2 St VA Karosseriescheibe \varnothing 8,5
- 2 St. VA Mutter M 8
- Pos. 7) 8 St. Schloss-Schrauben 8*50
- 8 St. VA Karosseriescheibe \varnothing 8,5
- 8 St. Mutter M 8 (Auf der Innenseite absetzen, damit eine glatte Fläche entsteht)
- Pos. 8) 16 St. VA Allzweckschraube 4*60 Senkkopf



Stückliste (Kopfteil) Pos.: 2

- Pos. 1) 2 St. 70*24/ 690 lg.
- Pos. 2) 2 St. 70*24/ 650 lg.
- Pos. 3) 13 St. 70*24/ 530 lg.
- Pos. 4) 28 St. VA Allzweckschraube 4*60 Senkkopf
- Pos. 5) 28 St. VA Allzweckschraube 3*24 Senkkopf



Stückliste 8 (Fußteil) Pos. 3

- Pos. 1) 2 St. 70*24/ 1240 lg.
- Pos. 2) 2 St. 70*24/ 1200 lg.
- Pos. 3) 13 St. 70*24/ 530 lg.
- Pos. 4) 52 St. VA Allzweckschraube 4*60 Senkkopf
- Pos. 5) 52 St. VA Allzweckschraube 3*24 Senkkopf