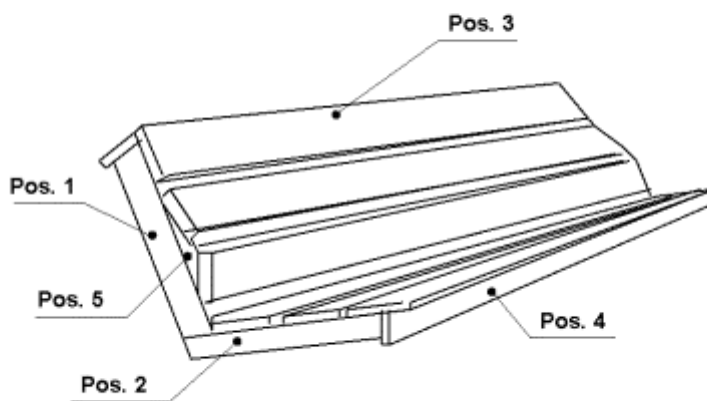


Hollywoodschaukel



Material - Bangkirai [44*75/140*25], alle Maße in mm.

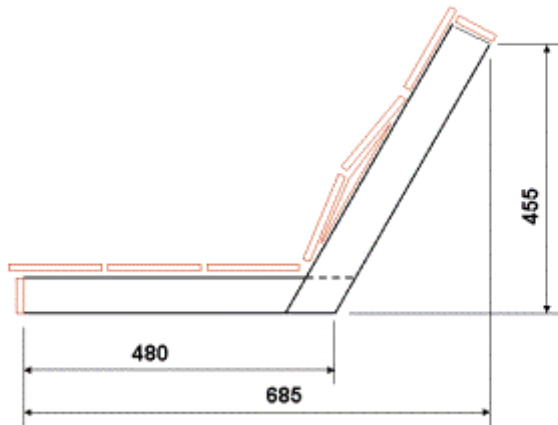
Übersicht



Material: Unterkonstruktion:

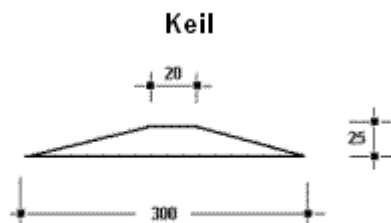
- Pos. 1) 3 St. 40*70/ 526 lg.
- Pos. 2) 3 St. 40*70/ 508 lg.

Seitenansicht-Unterkonstruktion



Material: Rückenlehne u. Sitzfläche:

- Pos. 3) 6 St. 140*25/ 1500 lg.
- Pos. 4) 2 St. 68*25/ 1500 lg. (140*25 in Längsrichtung durchsägen)
- Pos. 5) 3 St. Keile

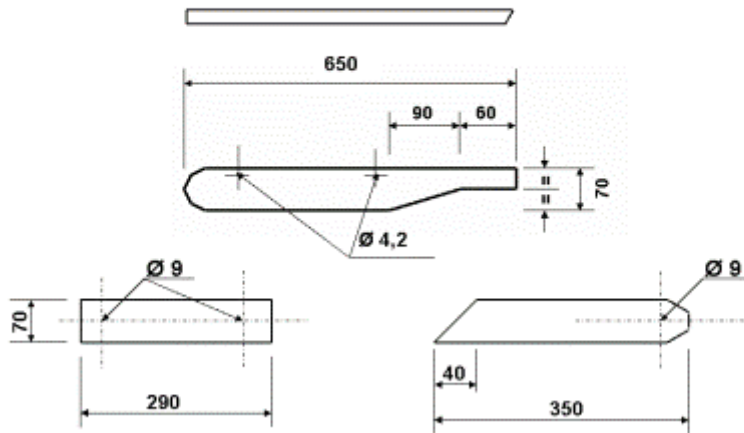


Befestigungsmaterial:

- 56 St. VA Allzweckschraube 4*60 Senkkopf
- 1 St. VA Gewindestange M 8/ 1000 lg.
- 16 St. VA Mutter M 8
- 16 St. VA Karosseriescheibe 8,5
- 2 St. VA Schloss-Schraube M8*80

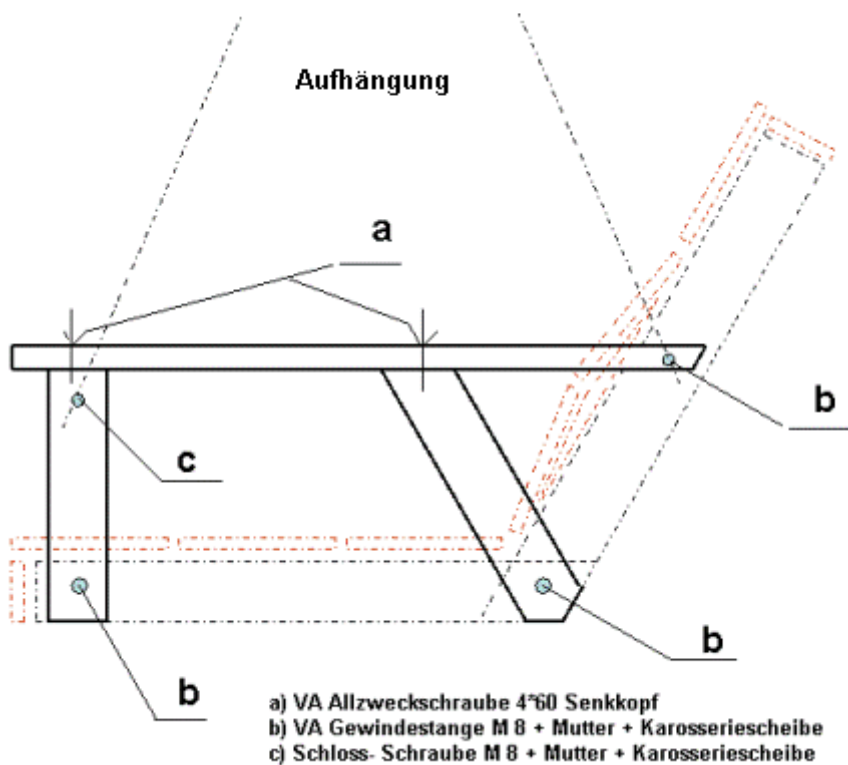
Armlehne Holly

1 St. Links und 1 St. rechts



Material: Armlehne:

- Pos. 1) 0 St. 25*70/ 650 lg.
- Pos. 2) 0 St. 25*70/ 290 lg.
- Pos. 3) 0 St. 25*70/ 350 lg.
- 4 St. VA Allzweckschraube 4*60 Senkkopf



Die Aufhängung so wählen, das die Sitzfläche nach hinten geneigt ist.

