

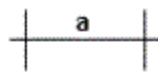
Gartenstuhl- Bank



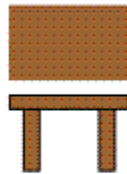
Material - Bangkirai [44*75/140*25]

Alle Maße in mm, man kann sie den eigenen Bedürfnissen anpassen (nach Körpergröße).
Darauf achten, das die Stuhlbeine nicht über die Sitzfläche hinausragen. Sitzfläche 500 mm
breit, oder ein vielfaches von 500 mm, dann passen handelsübliche Stuhlauflagen.

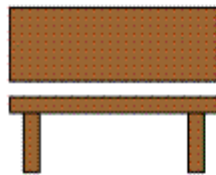
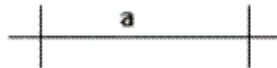
Rückenlehne und
Sitzfläche



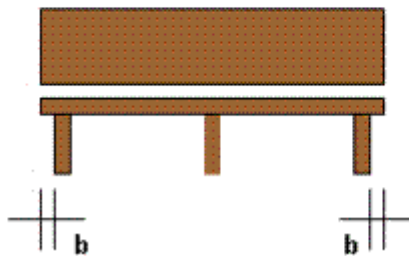
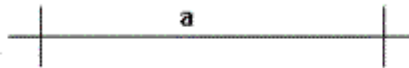
Stuhl a = 500 mm/
b = 80 mm



Zweisitzer: a = 1000 mm
b = 120 mm

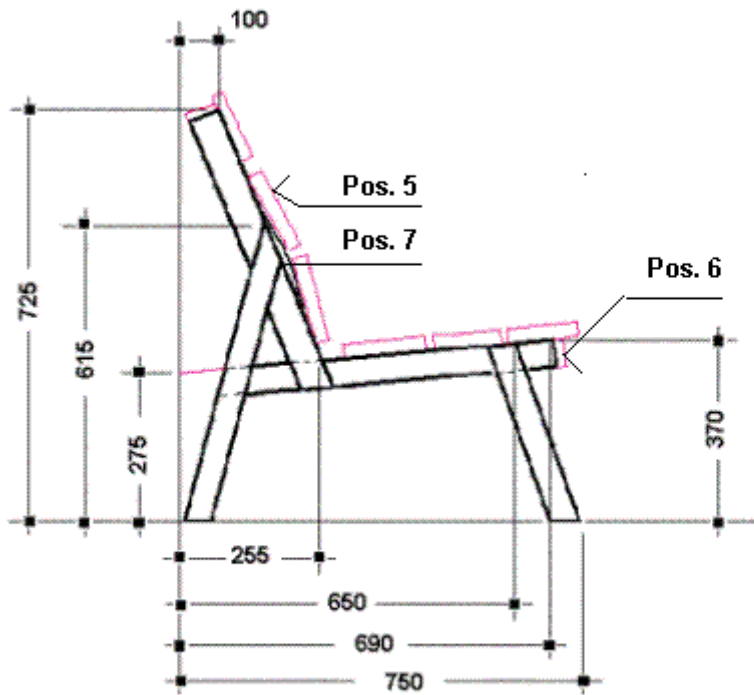


Dreisitzer: a = 1500 mm
b = 120 mm

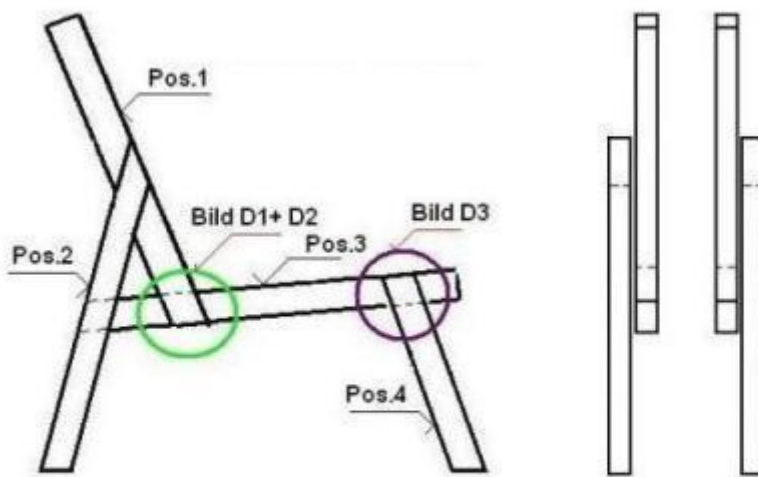


Material: Rückenlehne u. Sitzfläche für Stuhl:

- Pos. 5) 6 St. 140*25/ 500 lg.
- Pos. 6) 2 St. 70*25/ 500 lg. (140*25 in Längsrichtung durchsägen)
- Pos. 7) 2 St. Keile



Übertagen Sie die Zeichnung 1 zu 1 auf einen Karton und benutzen es zum anzeichnen bzw. Zusammenbau. Die Genauigkeit ist für unsere Zwecke ausreichend.



Material: Bangkirai

- Pos. 1) 2 St. 40*70/ 520 lg.
- Pos. 2) 2 St. 40*70/ 630 lg.
- Pos. 3) 2 St. 40*70/ 655 lg.
- Pos. 4) 2 St. 40*70/ 400 lg.

Befestigungsmaterial: Stuhl

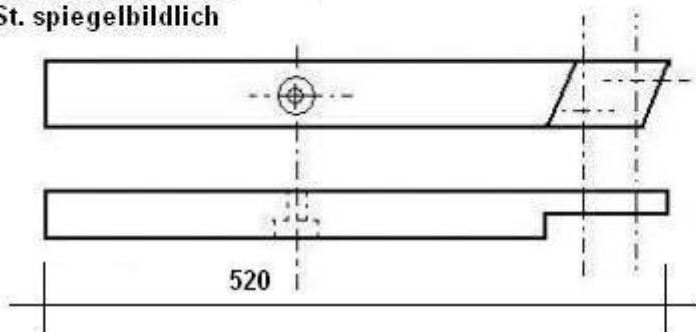
- 36 St. VA Allzweckschraube 4*60 Senkkopf
- 1 St. VA Gewindestange M 8/ 1000 lg.
- 12 St. VA Mutter M 8
- 12 St. VA Karosseriescheibe 8,5



Pos. 1+2

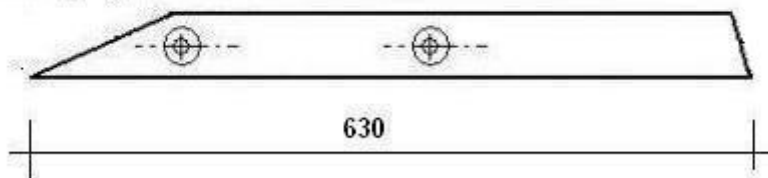
Pos. 1

- 1 St. wie gezeichnet
1 St. spiegelbildlich



Pos. 2

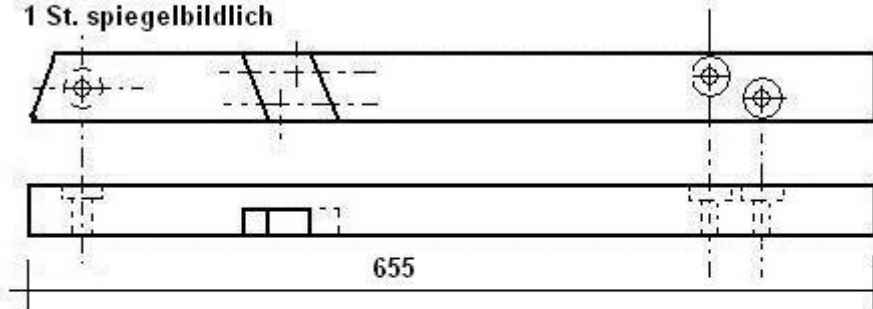
- 1 St. wie gezeichnet
1 St. spiegelbildlich



Pos. 3+4

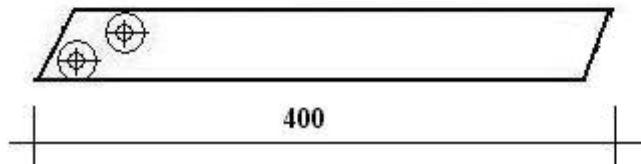
Pos. 3

1 St. wie gezeichnet
1 St. spiegelbildlich



Pos. 4

1 St. wie gezeichnet
1 St. spiegelbildlich



Material: Armlehne/ links bzw. rechts beachten.

- Pos. 1) 1 St. 25*70/ 480 lg.
- Pos. 2) 1 St. 25*70/ 325 lg.
- Pos. 3) 1 St. 25*70/ 190 lg.
- 4 St. VA Allzweckschraube 4*60 Senkkopf
- 3 St. VA Allzweckschraube 4*45 Senkkopf

